

# FRAISES RAPPORTÉES STANDARDS

## Applications

- Conçues pour être utilisées avec une défonceuse à commande numérique
- Peuvent également être utilisées avec une défonceuse inversée fixe.
- Utilisez-les dans les opérations d'avance mécanique.
- La défonceuse à commande numérique doit être dotée d'excellents dispositifs de retenue pour réduire au minimum la possibilité de mouvement de la pièce.
- Utilisez-les pour l'assemblage, le chantournement, le tronçonnage, le refeuillement, la plongée en rampe, la plongée en rampe verticale, l'alésage, le découpage, etc.

## Information techniques

- Fraises de type tige faites d'acier de haute résistance pour une longue durée de vie et une grande durabilité.
- Utilisez un outil à une seule goujure pour des vitesses d'avance plus élevées et un retrait de matière plus rapide.

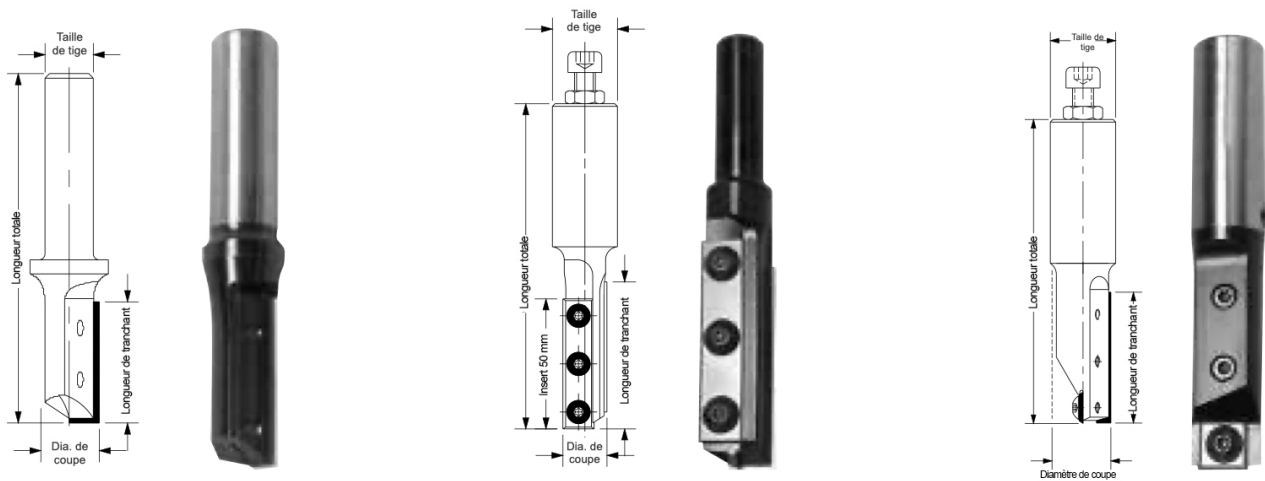
- Utilisez un outil à deux goujures pour obtenir une finition plus lisse et des coupes de grande qualité.
- Les plaquettes amovibles standard au carbure sont faciles à retirer à l'aide de la clé Torx fournie.
- Ne nécessitent aucune pièce de fixation spéciale pour fixer les lames.
- Régime maximal de 24 000 tr/min.

## Avantages

- Durée de vie prolongée comparativement aux outils brasés grâce à la précision des plaquettes et au carbure de qualité supérieure.
- Excellentes pour les cycles à production élevée.
- Réduction des frais d'affûtage en raison du faible coût des plaquettes comparativement aux fraises brasées standard.

Pièce No.	Diamètre Tranchant po.	Longueur Tranchant mm po.	Taille Tige po.	Longueur t. mm po.	No. de goujures	No. fraises requises	No. de fraises
ND189	1/2"	30 1.18"	1/2"	80 3.15"	1	1	TJ235
ND192	3/4"	50.5 1.99"	3/4"	110 4.33"	1	2	TJ241/TJ156
ND193	3/4"	50.5 1.99"	1/2"	110 4.33"	1	2	TJ241/TJ156
ND195	3/4"	56 2.20"	1/2"	110 4.33"	2	2	TJ129

Les fraises rapportées débutent à la page 321.



# FRAISES RAPPORTÉES STANDARDS

---

## Pièce de remplacement pour ND189

Pièce No.	Description
NP215	Vis Torx M3x7.0 T8
NP176	Cale de serrage 30mm RH

## Pièce de remplacement pour ND195

Pièce No.	Description
NP123	Vis Torx M4x5.9 T15
NP171	Clé à molette Torx T15

## Pièce de remplacement pour ND192 & ND193

Pièce No.	Description
NP123	Vis Torx M4x5.9 T15 (pour pointe de plongée)
NP258	Vis de serrage pour cale M3.5x5.5 T15
NP171	Clé à molette Torx T15
NP224	Cale de serrage por ND192 RH